

実験のレシピ（点電荷の等電位線の測定）

目的 電荷の電氣的性質を理解し、電荷の周囲に生じる電位の分布を測定するとともに、テスターと電源の使い方を学ぶ。

A. 電気量の測定（手順の詳細は、授業資料を見ること）

使用器具

COULOMBMETER (ナリカ B10-1205)

方法

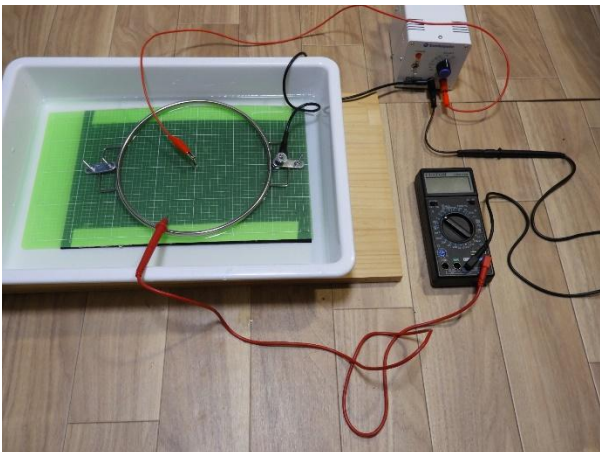
1. スライド試料の参考実験 1 を記録した動画を見て、測定結果をまとめる。
2. スライド試料の参考実験 2 を記録した動画を見て、測定結果をまとめる。

B. 等電位線の測定【遠隔授業用に実験回路を単純化させている】

使用器具

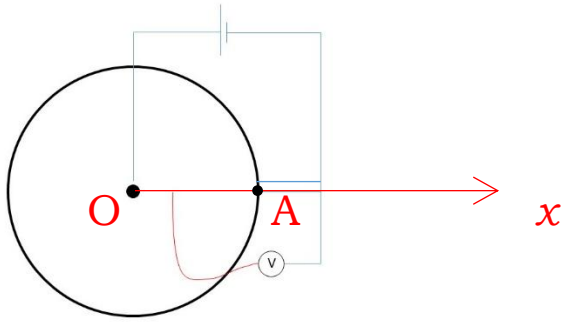
実験用直流電源 (SUNHAYATO DK-910)

テスター (CUSTOM COM-17D)

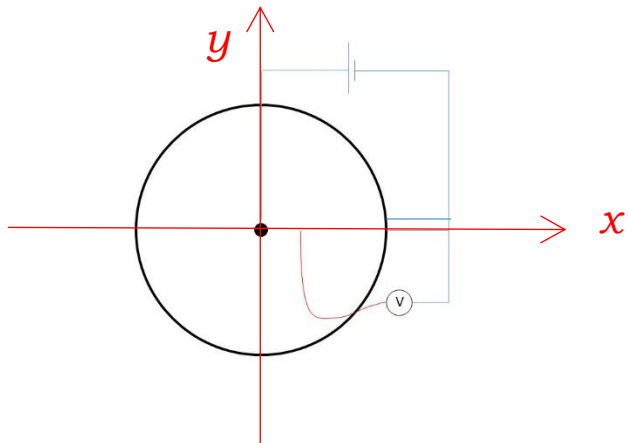


方法

1. 円環が固定された目盛板を水槽内に置き、円環が漬かる程度に水を入れる。
2. 図の回路を組み、電源の起電力を 12 V に設定する。
3. 点 OA 間上で、点 O からの距離が 1 cm、1.5 cm、・・・の位置にプローブを接しさせ、それぞれの位置でのグラウンドに対する電位差を測定する。横軸に距離 x 、縦軸に電位差 V のグラフを描く。



4. OA 周囲で 2 cm おきにプローブを接しさせることで電位差を測定し、電位分布を調べる。



5. 実験指針 P.124-125 を見て、座標 x , y における電位差についての 2 次元グラフ（等高線グラフ）を描く。